

(51) Int.Cl. ⁶	識別記号	F I	
E 0 2 D 29/02	3 1 1	E 0 2 D 29/02	3 1 1
E 0 2 B 3/14	3 0 1	E 0 2 B 3/14	3 0 1
E 0 2 D 17/20	1 0 3	E 0 2 D 17/20	1 0 3 H

審査請求 未請求 請求項の数4 OL (全 4 頁)

(21) 出願番号 特願平9-179581

(22) 出願日 平成9年(1997) 7月4日

(71) 出願人 000219406

東亜建設工業株式会社
東京都千代田区四番町5

(72) 発明者 浜砂 順一

千葉県市原市姉崎2160-1

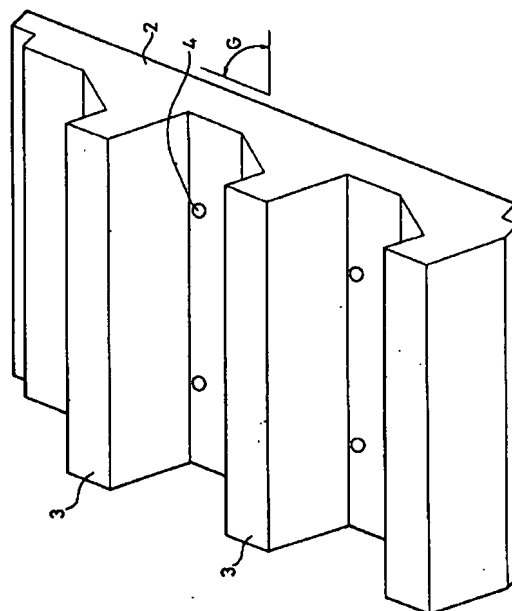
(74) 代理人 弁理士 小川 信一 (外2名)

(54) 【発明の名称】 多段式植生型法面保護ブロック

(57) 【要約】

【課題】 法面保護および法面全体の緑化をはかるために用いる法面保護ブロックの構造を簡単にし、かつ安定性の良い形状にすることで、製作が容易で、かつ法面への敷設時の施工性を良好にでき、しかも法面からの伏流水を植生した覆土に平均的に補給可能な多段式植生型法面保護ブロックを提供する。

【解決手段】 適宜な厚さの法面保護板2に対し、法面の勾配Gに対応した角度と、適宜な厚さと高さを有する鉢壁板3を法面保護板2に斜めに一体化して立設した多段式植生型法面保護ブロックからなる。



【特許請求の範囲】

【請求項1】 適宜な厚さの法面保護板に対し、法面の勾配に対応した角度と、適宜な厚さと高さを有する鉢壁板を法面保護板に斜めに一体化して立設した多段式植生型法面保護ブロック。

【請求項2】 鉢壁板に覆土する重量と法面保護板の法面土圧とのバランスを考慮して、法面保護板の壁厚を鉢壁板の壁厚よりも適宜に厚く形成した請求項1記載の多段式植生型法面保護ブロック。

【請求項3】 法面保護板に対し鉢壁板を複数段取り付けた請求項1または2記載の多段式植生型法面保護ブロック。

【請求項4】 法面保護板と鉢壁板とのうち少なくとも法面保護板を多孔質コンクリートで形成した請求項1、2または3記載の多段式植生型法面保護ブロック。

【発明の詳細な説明】

【0001】

【発明の属する技術分野】本発明は、主として道路沿いや、住宅団地等の造成地の急傾斜切り土、盛土部や、河川の急傾斜護岸の法面保護のために多段式に敷設したブロックに覆土し植生して法面の緑化を可能とする多段式植生型法面保護ブロックに関する。

【0002】

【従来の技術】上記のごとき造成地の急傾斜の切り土、盛土部や、河川の急傾斜護岸の法面保護のためには、従来、図4の平面図、図5の正面図及び図6の側面図に示すように断面が逆八の字の二面の側壁を有する大型植生ブロック1の各側壁の間を図示していない連結板で一体化した単体ブロックを順次法面に沿って多段に積み重ね、階段状の上下の大型植生ブロック1間に覆土をし、植生を施して法面の緑化をすることが行なわれている。

【0003】しかしながら、上記のごとき大型植生ブロック1は、その構造が複雑で、しかもその形状に安定性を欠いているので、製作にコストがかさむと共に、法面への敷設施工作業も容易でないという問題がある。また、上記ブロックがコンクリートであるため、法面からの伏流水がブロックで遮断され、植生した覆土に平均的に水分が補給されないという欠点があった。

【0004】

【発明が解決しようとする課題】本発明は、急傾斜の法面保護および法面全体の緑化の度を増加させるために用いる法面保護ブロックの構造を簡単にし、かつ安定性の良い形状とすることで、その製作を容易にし、また法面への敷設時の施工性を良好にでき、しかも法面からの伏流水を植生した覆土に平均的に補給することが可能な多段式植生型法面保護ブロックを提供する。

【0005】

【課題を解決するための手段】本発明の多段式植生型法面保護ブロックは、適宜な厚さの法面保護板に対し、法面の勾配に対応した角度と、適宜な厚さと高さを有する

鉢壁板を法面保護板に斜めに一体化して立設した多段式植生型法面保護ブロックからなり、また、上記鉢壁板に覆土する重量と法面保護板の法面土圧とのバランスを考慮して、法面保護板の壁厚を鉢壁板の壁厚よりも適宜に厚く形成した多段式植生型法面保護ブロックからなる。

【0006】更に、本発明は前記法面保護板に対し鉢壁板を複数段取り付けた多段式植生型法面保護ブロック及び上記法面保護板と鉢壁板とのうち少なくとも法面保護板、好ましくは両方の板を多孔質コンクリートで形成した多段式植生型法面保護ブロックからなる。

【0007】

【発明の実施の形態】以下図面を参照して本発明の実施の形態につき説明するが、図1はその一実施形態における多段式植生型法面保護ブロックの斜視図で、図2はその側断面図である。

【0008】まず、図示せるごとく、適宜な厚さを有する法面保護板2を、その裏面が法面に敷設する側の片方の壁とし、その法面保護板2に対し、法面の勾配Gに対応した角度で適宜な厚さと高さを有する複数段の鉢壁板3を、法面保護板2に斜めに一体化して立設することにより、法面保護板2に細長い鉢壁板3を取り付けた形状にしている。

【0009】図中4で示すのは水抜き穴であり、またこの実施形態では鉢壁板3の厚さTよりも法面保護板2の厚さHをより厚く形成しており、この厚さTはHとの決定は、鉢壁板3に図3のごとく施した覆土5の重量と、法面保護板2の法面土圧とのバランスを考慮に入れて適宜決定しており、これによりこの多段式植生型法面保護ブロック全体の強度と、重量とのバランスを取り、その構造的にも単純化できるようにしており、また法面に敷設時に重量を持たせて強度と安定性を持たせている。

【0010】さらに、この実施形態では、法面保護板2と、鉢壁板3とを多孔質コンクリートで一体に形成している。次に図3は、上記の多段式植生型法面保護ブロックを傾斜の急な法面保護用に3段積み上げた例を示しており、最下端部には基礎コンクリート6を打設し、上端には天端コンクリート7を打設すると共に、法面には裏込め石8を詰めて各ブロックを積み上げた後、各鉢壁板3内に覆土5をし、そして10で示す植生を施したものであり、これにより、各ブロックのコンクリート面は殆んど隠れることとなり、ほぼ100%の緑化が期待できる。

【0011】以上のごとく各鉢壁板3により比較的小さな小段鉢の構造にできるので、各法面保護板2同志の連結補強板を省略することができる。また、上記ブロックの製作時には、断面の小口を上下として縦型枠のみで製作することができるので、その製作が容易となり、また、小段鉢が複数設けられた法面保護板2の各ブロックを運搬上許せる範囲の大きさに大型化することで、法面

への敷設施工作業能率が向上して施工性が良好になる。

【0012】

【発明の効果】以上に説明した本発明の多段式植生型法面保護ブロックによれば、製作が容易であり、製作ヤードの面積の有効利用ができると共に、構造が安定して単純化でき、迅速な敷設施工が可能で経済的な敷設施工が可能である。

【0013】また、各鉢壁板間に覆土して植生することで法面をほぼ100%緑化することができると共に、各ブロックを多孔質コンクリートで形成することにより、法面からの伏流水の水はけが良くなるだけでなく、法面保護壁全体に水分を浸透させ植生用の各鉢壁部間に平均して水分を補給して植生を維持できる。

【図面の簡単な説明】

【図1】本発明の多段式植生型法面保護ブロックの斜視図である。

【図2】図1の側断面図である。

【図3】図1のブロックを3段積みにして急傾斜の植生型法面保護用に適用した例の側断面図である。

【図4】従来の大型植生ブロックの平面図である。

【図5】図4のA-A方向の正面図である。

【図6】図4のB-B方向の側面図である。

【符号の説明】

2 法面保護板

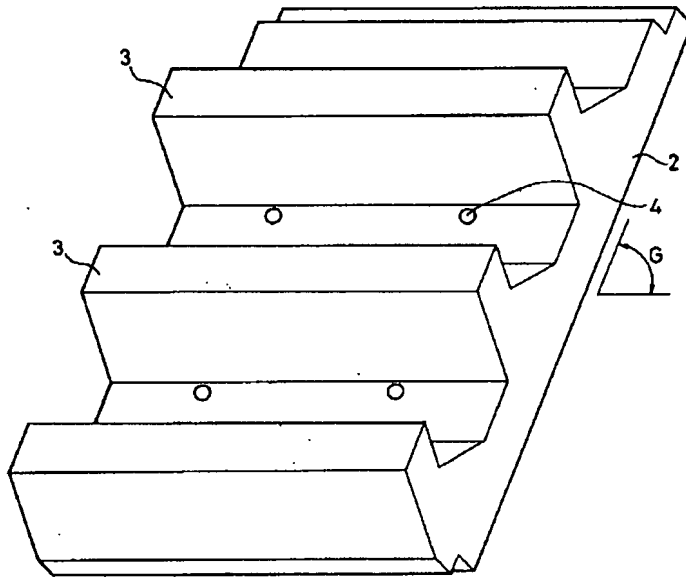
3 鉢壁板

G 角度

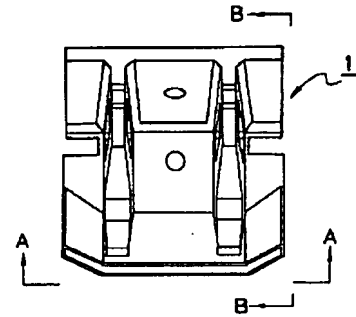
H 壁厚

T 壁厚

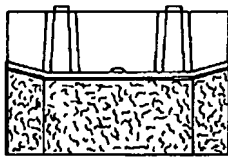
【図1】



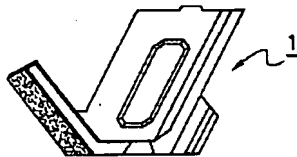
【図4】



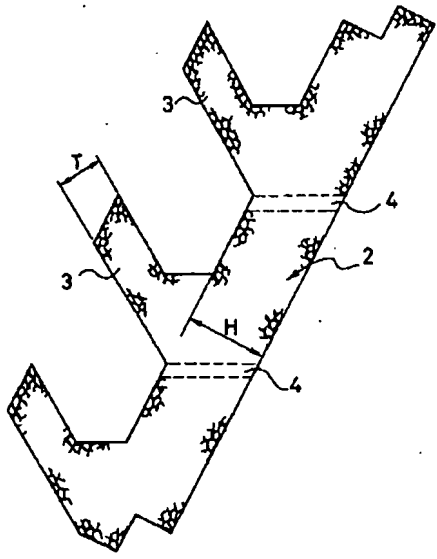
【図5】



【図6】



【图2】



【图3】

